

**Modularne urządzenia grzewcze
700XP Frytkownica elektryczna,
2x15 litrów, wolnostojąca**

Nr pozycji _____

Nr modelu _____

Nazwa _____

Nr SIS _____

AIA # _____



371082 (E7FREH2GF0)

Frytkownica elektryczna
wolnostojąca, 2 x 15 litrów, V
- kształt komory, elementy
grzewcze poza zbiornikiem,
strefa zimna**Krótką specyfikacją**

Nr pozycji _____

Podstawowa charakterystyka

- Urządzenie jest dostarczone na nóżkach ze stali nierdzewnej o wysokości 150 mm z możliwością dodatkowej regulacji.
- Głęboko-tłoczone komory grzewcze w kształcie litery V.
- Wysoko sprawne elementy grzejne na podczerwień są przyłączone na zewnątrz komór.
- Regulacja temperatury pracy termostatem, o maksymalnym zakresie temperatury 185 °C.
- Termostat z zabezpieczeniem przed przegrzaniem urządzenia.
- Wypuszczanie oleju z komory grzewczej przez kurek do pojemnika odpływowego umieszczonego pod komorą.
- Wszystkie główne komponenty i części zlokalizowane z przodu urządzenia dla ułatwienia serwisowania.
- Ochrona przed wodą IPX4.
- Możliwość podłączenia do przenośnego monitorowania jakości oleju (potrzebna jest akcesoria dodatkowa 9B8081).

Konstrukcja

- Komory grzewcza z zaokrąglonymi wewnętrznymi narożnikami dla ułatwienia czyszczenia.
- Panele zewnętrzne ze stali nierdzewnej z wykończeniem Scotch Brite.
- Jednocześnie tłoczony blat roboczy o grubości 1,5 mm ze stali nierdzewnej.
- Urządzenie ma boczne krawędzie pod kątem prostym, pozwalające na równe dopasowanie połączeń między urządzeniami, eliminując przerwy i ewentualne miejsca gromadzenia się zabrudzeń.

Utrzymywalność

- Urządzenie jest zaprojektowane zgodnie z szwajcarską regulacją energetycznej efektywności (730.02)

Uwzględnione akcesoria

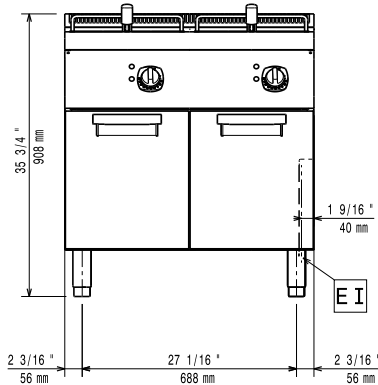
- 2 x Drzwi do podstaw PNC 206350 otwartych z linii 700&900XP
- 2 x Kosz o pełnej wielkości do frytek 14 i 15 litrowych. Też jako dodatkowy kosz bez zawiasu do zestawu 206196 dla frytkownicy programowalnej. PNC 921691

APROBATA _____

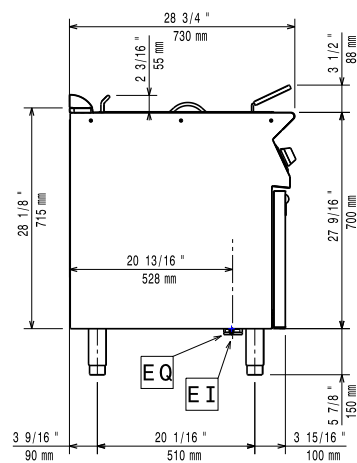
Opcjonalne akcesoria

- Taśma do uszczelnienia luk między poszczególnymi modułami. PNC 206086
- Zestaw 2 nóg do linii XP PNC 206136
- Nierdzewna obudowa nóg przednia, sz. 800 mm, do specjalnej instalacji na cokół budowlany o wysokości 100 mm PNC 206148
- Nierdzewna obudowa nóg przednia, sz. 1000 mm, do specjalnej instalacji na cokół budowlany o wysokości 100 mm PNC 206150
- Nierdzewna obudowa nóg przednia, sz. 1200 mm, do specjalnej instalacji na cokół budowlany o wysokości 100 mm PNC 206151
- Nierdzewna obudowa nóg przednia, sz. 1600 mm, do specjalnej instalacji na cokół budowlany o wysokości 100 mm PNC 206152
- Nierdzewna obudowa nóg przednia, sz. 800 mm PNC 206176
- Nierdzewna obudowa nóg przednia, sz. 1000 mm PNC 206177
- Nierdzewna obudowa nóg przednia, sz. 1200 mm PNC 206178
- Nierdzewna obudowa nóg przednia, sz. 1600 mm PNC 206179
- Komplet 4 nóg do specjalnej instalacji na cokół budowlany o wysokości 100 mm PNC 206210
- Filtr siatkowy do zatrzymania dużych zanieczyszczeń, do komory frytownic o pojemności 15 litrów z linii 700&900XP PNC 206235
- Nierdzewna obudowa nóg boczna, komplet 2 sztuk (dla linii 700XP) PNC 206249
- Nierdzewna obudowa nóg boczna, komplet 2 sztuk do specjalnej instalacji na cokół budowlany o wysokości 100 mm (dla linii 700XP) PNC 206265
- Dodatkowa rura spustowa oleju do frytownic 15 litrowych z linii 700&900XP PNC 206301
- Podwyższenie komina o szerokości 800 mm PNC 206304
- Boczne poręcze do linii 700XP (z prawej i lewej strony) PNC 206307
- - NOT TRANSLATED - PNC 206308
- Drzwi do podstaw otwartych z linii 700&900XP PNC 206350
- Element wspornikowy do wspólnego zainstalowania urządzeń na kółkach albo nogach, szerokość 800 mm PNC 206367
- Element wspornikowy do wspólnego zainstalowania urządzeń na kółkach albo nogach, szerokość 1200 mm PNC 206368
- Element wspornikowy do wspólnego zainstalowania urządzeń na kółkach albo nogach, szerokość 1600 mm PNC 206369
- Element wspornikowy do wspólnego zainstalowania urządzeń na kółkach albo nogach, szerokość 2000 mm PNC 206370
- Maskownica od tyłu urządzenia, szerokość 800 mm PNC 206374
- Maskownica od tyłu urządzenia, szerokość 1000 mm PNC 206375
- Maskownica od tyłu urządzenia, szerokość 1200 mm PNC 206376
- Kratka kominowa o szerokości 400 mm PNC 206400
- Zestaw 2 bocznych maskownic (lewa i prawa), do zakrycia całej strony urządzeń (dla linii 700XP) PNC 216000
- Kosz o pełnej wielkości do frytkownic 14 i 15 litrowych. Tez jako dodatkowy kosz bez zawiasu do zestawu 206196 dla frytkownicy programowalnej. PNC 921691
- Zestaw 2 koszy o połowie wielkości do frytkownic 14 i 15 litrowych PNC 921692
- Podstawowy filtr siatkowy ze stali nierdzewnej do frytownic o pojemności 7, 14 i 15 litrów. (ramka ze siatką filtracyjną do większych resztek) PNC 921693
- Pręt do przetykania rur odpływowych do frytownic 15 litrowych PNC 921695
- Deflektor dla produktów mącznych do frytownic 15 litrowych PNC 921696

Prząd

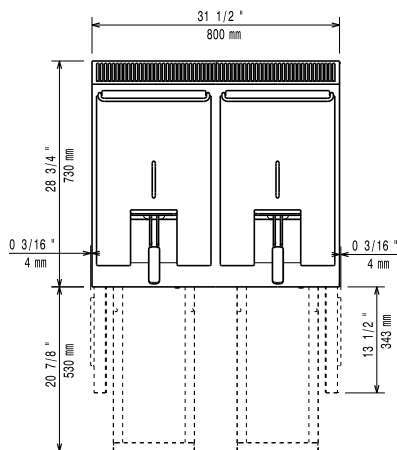


Bok



EI = Złącze elektryczne
EQ = Śruba ekwipotencjalna

Góra



Elektryczne

Napięcie zasilania:	371082 (E7FREH2GF0)	380-400 V/3N ph/50/60 Hz
Moc całkowita:		20 kW

Kluczowe informacje:

Ilość komór:	2
Wymiary użytkowe komory (szerokość):	240 mm
Wymiary użytkowe komory (wysokość):	505 mm
Wymiary użytkowe komory (głębokość):	380 mm
Pojemność komory:	13 lt MIN; 15 lt MAX
Zakres termostatu:	105 °C MIN; 185 °C MAX

Wymiary zewnętrzne, szerokość: 800 mm

Wymiary zewnętrzne, głębokość: 730 mm

Wymiary zewnętrzne, wysokość: 850 mm

Ciężar netto: 81 kg

Ciężar wysyłkowy: 89 kg

Objętość wysyłkowa: 0.8 m³

Jeśli urządzenie zostanie ustawione obok lub przy meblach lub podobnych elementach wrażliwych na temperaturę, konieczne jest zachowanie odstępu bezpieczeństwa około 150 mm lub zamocowanie jakiejś formy izolacji cieplnej.